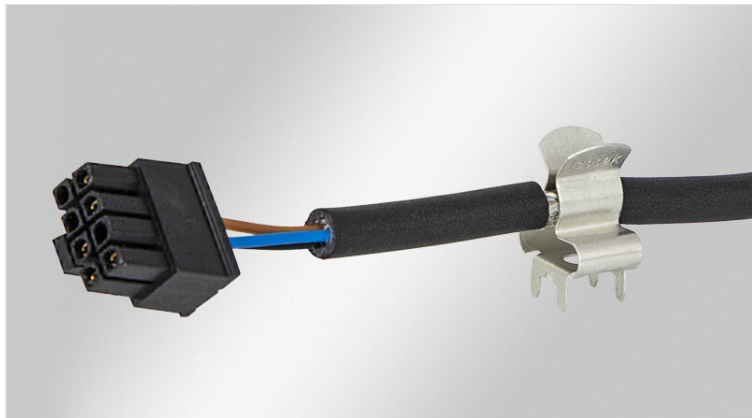


プリント基板用EMCシールドクランプ

はんだ付けフット付き



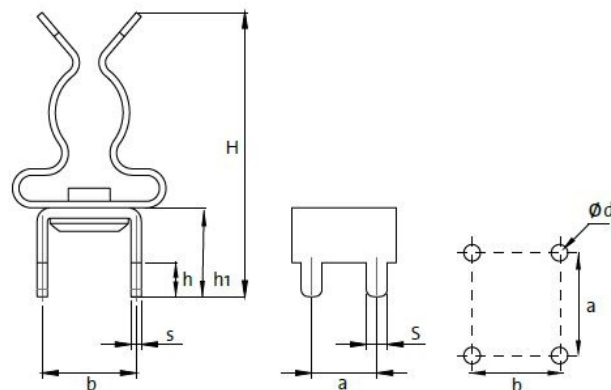
RoHS
compliant



Made in
Germany

PCB|SKLシールドクランプは、個々のケーブルシールドをアース電位に接続する場合に使用されます。

PCB|SKLは、SKL EMCシールドクランプ本体とその下にしっかりと固定されたはんだ接続部で構成され、プリント基板への取付けが可能です。様々なバリエーションを用意しています。



仕様

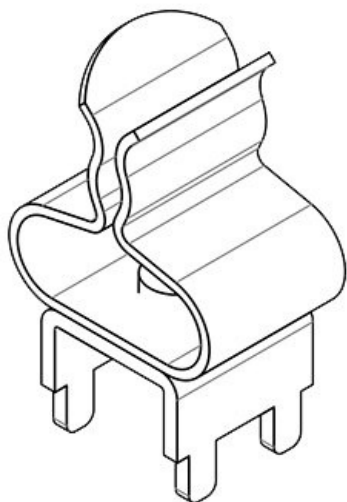
材質	シールドクランプ: パネ鋼、亜鉛メッキ 取付フット: スズメッキ付き真鍮
取付型式	ハンダ付け

特長とメリット

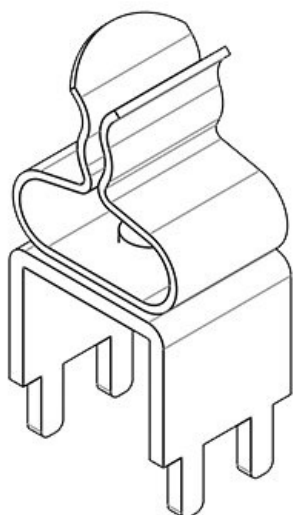
- ケーブルシールドに常に一定の圧力をかけることで、クランプの圧力の再調整が不要
- ケーブルシールドの最適な接触

製品タイプとサイズ

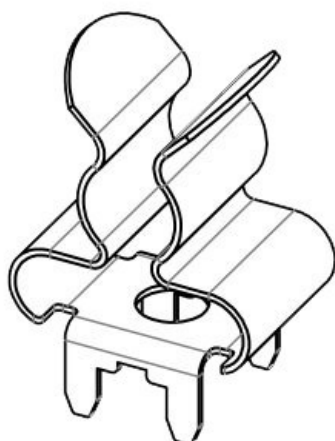
PCB-4-V-6.8|SKL 1.5-3



部品番号	36650.1	長さ	8 mm
EAN	4251269303	幅	11,8 mm
	128	高さ	20 mm
梱包単位	10	取付高	13,2 mm
シールドクランプ数	1	厚み(s)	1 mm
ケーブル数	1	ハンダ付けフットの高さ(H)	6,8 mm
シールド部 最小	1,5 mm	ピン(S)	1,6 mm
径		ピン(h)	2,6 mm
シールド部 最大	3 mm	グリッド(a×b)	5 x 7.2 mm
径		穴サイズ	1.8

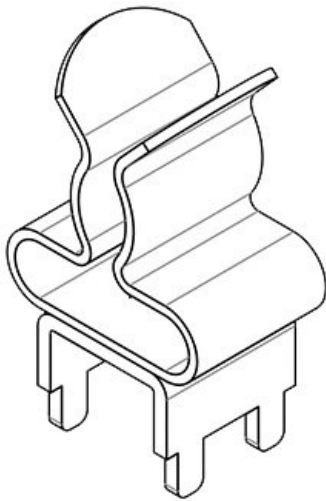


部品番号	36656.1	長さ	9,2 mm
EAN	4251269303	幅	11,8 mm
	159	高さ	25 mm
梱包単位	10	取付高	21 mm
シールドクランプ数	1	厚み(s)	1 mm
ケーブル数	1	ハンダ付けフックの高さ(H)	12,5 mm
ケーブル数	1	ピン(S)	1,6 mm
シールド部 最小	1,5 mm	ピン(h)	4 mm
シールド部 最大	3 mm	グリッド(a×b)	5 x 10.1 mm
径		穴サイズ	1.8

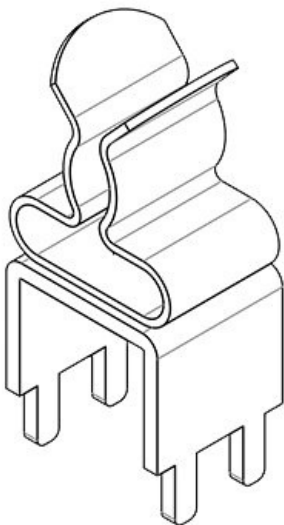


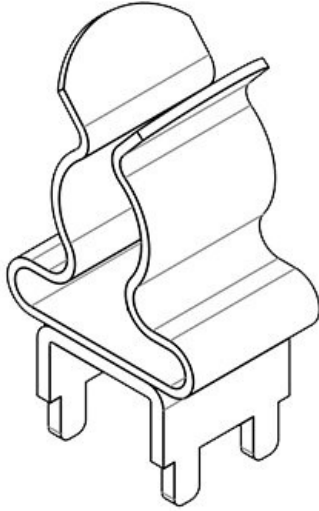
部品番号	36653.1	長さ	8 mm
EAN	4251269319	幅	11,8 mm
	273	高さ	17,5 mm
梱包単位	25	取付高	14,9 mm
シールドクランプ数	1	ハンダ付けフックの高さ(H)	4,4 mm
ケーブル数	1	ピン(S)	1,6 mm
シールド部 最小	3 mm	ピン(h)	2,6 mm
シールド部 最大	6 mm	グリッド(a×b)	5 x 7.2 mm
径		穴サイズ	1.8

部品番号	36650.2	長さ	8 mm
EAN	4251269303	幅	11,8 mm
	135	高さ	20 mm
梱包単位	10	取付高	13,2 mm
シールドクラン	1	厚み(s)	1 mm
ブ数		ハンダ付けフツ	6,8 mm
ケーブル数	1	トの高さ(H)	
シールド部 最小	3 mm	ピン(S)	1,6 mm
径		ピン(h)	2,6 mm
シールド部 最大	6 mm	グリッド(a×b)	5 x 7.2 mm
径		穴サイズ	1.8

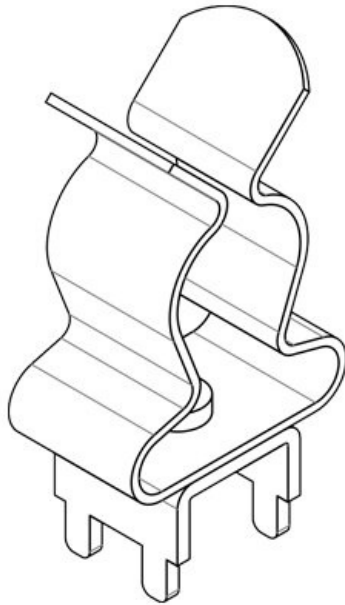


部品番号	36656.2	長さ	9,2 mm
EAN	4251269303	幅	11,8 mm
	166	高さ	25 mm
梱包単位	10	取付高	21 mm
シールドクラン	1	厚み(s)	1 mm
ブ数		ハンダ付けフツ	12,5 mm
ケーブル数	1	トの高さ(H)	
シールド部 最小	3 mm	ピン(S)	1,6 mm
径		ピン(h)	4 mm
シールド部 最大	6 mm	グリッド(a×b)	5 x 10.1 mm
径		穴サイズ	1.8



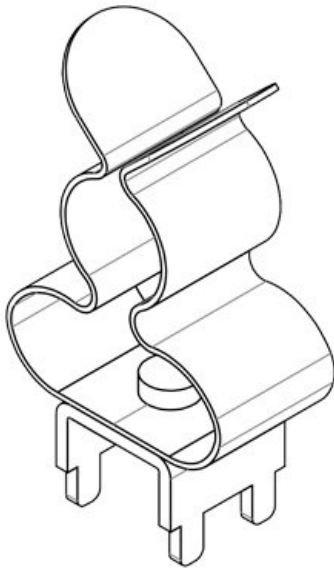


部品番号	36650.3	長さ	8 mm
EAN	4251269303	幅	11,8 mm
	142	高さ	22 mm
梱包単位	10	取付高	15,2 mm
シールドクラ ン	1	ハンダ付けフッ トの高さ(H)	6,8 mm
ケーブル数	1	ピン(S)	1,6 mm
シールド部 最小	6 mm	ピン(h)	2,6 mm
径		グリッド(a×b)	5 x 7.2 mm
シールド部 最大	8 mm	穴サイズ	1.8
径			



部品番号	36650.4	長さ	8 mm
EAN	4251269334	幅	11,8 mm
	283	高さ	27 mm
梱包単位	10	取付高	20,2 mm
シールドクラ ン	1	ハンダ付けフッ トの高さ(H)	6,8 mm
ケーブル数	1	ピン(S)	1,6 mm
シールド部 最小	8 mm	ピン(h)	2,6 mm
径		グリッド(a×b)	5 x 7.2 mm
シールド部 最大	11 mm	穴サイズ	1.8
径			

部品番号	37306	長さ	8 mm
EAN	4251269333	幅	11,8 mm
	279	高さ	27 mm
梱包単位	10	取付高	20,2 mm
シールドクランプ数	1	ハンダ付けフットの高さ(H)	6,8 mm
ケーブル数	1	ピン(S)	1,6 mm
シールド部 最小径	3 mm	ピン(h)	2,6 mm
シールド部 最大径	12 mm	グリッド(a×b)	5 x 7.2 mm
		穴サイズ	1.8



部品番号	36656.3	長さ	9,2 mm
EAN	4251269303	幅	11,8 mm
	173	高さ	27 mm
梱包単位	10	取付高	23 mm
シールドクランプ数	1	厚み(s)	1 mm
ケーブル数	1	ハンダ付けフットの高さ(H)	12,5 mm
シールド部 最小径	6 mm	ピン(S)	1,6 mm
シールド部 最大径	8 mm	ピン(h)	4 mm
		グリッド(a×b)	5 x 10.1 mm
		穴サイズ	1.8

